



## KUB T120/KUB EKO

RU ИНСТРУКЦИЯ ПО УСТАНОВКЕ И МОНТАЖУ

 **SALDA**

[www.salda.it](http://www.salda.it)

## СИМВОЛЫ И МАРКИРОВКА

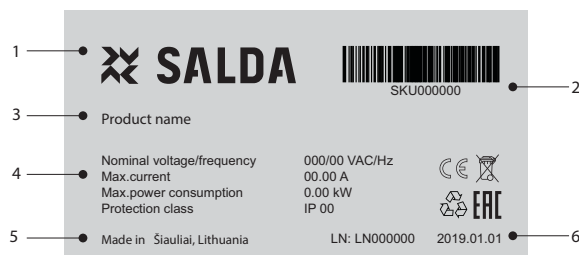


Рис. 1.1 – Техническая этикетка

1 - Логотип; 2 - Код продукта (SKU); 3 - Название продукта; 4 - Техническая информация; 5 - Номер серии и дата производства; 6 - Место производства.



Figure 1.2 - Indication for air flow direction.

## ОПИСАНИЕ

KUB-T120 предназначен для удаления горячего (до 120 °C), влажного, с жирными парами, воздуха. Эти вентиляторы подходят для применения в коммерческих кухнях. Не подходит для бассейнов, саун и так далее.

Скорость вращения вентилятора регулируется частота смены, авто-трансформатором (только с предусмотренной защитой от перегрузки). Не требующие ухода подшипники.

Автоматическая термодатная защита двигателя.

Используется для вытяжки воздуха. Компактные, бесшумно работающие.

Крыльчатка с назад загнутыми лопастями.

Съемный лоток для жира из нержавеющей стали. (рис. 4).

Толщина акустической изоляции 25 мм.

## ОБЩАЯ ИНФОРМАЦИЯ

Перед монтажом устройства необходимо ознакомиться со всей приведенной в настоящем документе документацией.

Монтаж устройства может выполнять только обученный и квалифицированный персонал, знакомый с монтажом устройств данного типа, их проверкой, обслуживанием и рабочими инструментами, необходимыми для проведения монтажных работ.

При установке изделия необходимо соблюдать международные требования к безопасности механической и электротехнической продукции, а также аналогичные требования государства, в котором изделие будет монтироваться и эксплуатироваться.

Если приведенная информация не ясна или возникают сомнения относительно безопасности монтажа и эксплуатации, просим обращаться к производителю либо его представителю.

Устройство может работать лишь при соблюдении ниже перечисленных условий.

Категорически запрещается использовать устройство не по назначению или в не предусмотренных для работы условиях без получения на то письменного разрешения производителя либо его представителя.

При обнаружении неисправности необходимо уведомить об этом производителя либо его представителя, охарактеризовать неисправность и сообщить данные, указанные на наклейке изделия.

При возникновении неисправностей запрещается ремонтировать, разбирать устройство без предварительного получения на то письменного разрешения производителя либо его представителя.

Разборку, ремонтные работы или модификацию устройства можно выполнять лишь после получения письменного согласия на то производителя или его представителя.

Потенциальный покупатель, перед тем как заказать и установить изделие, должен убедиться, что изделие соответствует выбранным условиям окружающей среды.

## ТРАНСПОРТИРОВКА И СКЛАДИРОВАНИЕ

Все устройства упакованы на заводе так, чтобы обеспечить их сохранность при нормальных условиях перевозки.

После распаковки устройства проверьте, не было ли оно повреждено при транспортировке. Монтаж поврежденных устройств запрещается!!!

Упаковка является только защитным средством!

При разгрузке и складировании устройств используйте надлежащее подъемное оборудование во избежание причинения ущерба и травм. Не поднимайте устройства за провода питания, клеммные коробки, фланцы подачи или вытяжки воздуха. Избегайте сотрясений и ударных перегрузок. До установки складировать устройства в сухом помещении, в котором относительная влажность воздуха не превышает 70% (при температуре +20°C), средняя температура находится в пределах от 0°C до +30°C. Место складирования должно быть защищено от грязи и воды.

Устройства нужно складировать и транспортировать лишь так, чтобы соединительные фланцы находились в горизонтальном положении. Не рекомендуется хранить устройства на складе более одного года. При условии более длительного складирования перед монтажом необходимо проверить, легко ли вращаются подшипники (покрутить крыльчатку рукой).

## НАЗНАЧЕНИЕ УСТРОЙСТВА

Оборудование используется в системах вентиляции для вытяжки из помещения воздуха (без химических соединений, вызывающих

коррозию металла; без агрессивных веществ к цинку, пластмассе, резине; без твердых, липких и волокнистых веществ).

## УСЛОВИЯ РАБОТЫ

Оборудование запрещено использовать во взрывоопасной окружающей среде.

Оборудование изготовлено для вытяжки воздуха (без химических соединений, вызывающих коррозию металла; без агрессивных веществ к цинку, пластмассе, резине; без твердых, липких и волокнистых веществ) из помещения.

Обратите внимание на максимально допустимую температуру воздуха окружающей среды (-40 +40).

Максимальная температура перемещаемого воздуха не может превышать 120 °С.

## МЕРЫ ЗАЩИТЫ

Не используйте данное устройство в целях, не указанных в его предназначении.

Не разбирайте и не модифицируйте никоим образом устройство. Это может вызвать механическую поломку или даже травму.

При монтаже и обслуживании устройства пользуйтесь специальной рабочей одеждой и обувью. Будьте осторожны: углы и кромки устройства и составляющих его частей могут быть острыми и ранящими.

Не находитесь рядом с вентилятором в свободной одежде, которая может быть втянута в работающий вентилятор.

Все упакованные на заводе устройства не являются полностью готовыми к эксплуатации. Устройства могут эксплуатироваться лишь после подсоединения к воздуховодам или после установки защитных решеток в приточное и вытяжное отверстия.

Не просовывайте пальцы или другие предметы в защитные решетки приточных и вытяжных отверстий или в подсоединенный воздухопровод. При попадании любого постороннего предмета в устройство, немедленно отключите его от источника электропитания.

Перед устранением постороннего предмета убедитесь, что всякое механическое движение в устройстве прекращено. Убедитесь также, что случайное включение устройства невозможно.

Избегайте непосредственного контакта с потоком воздуха, всасываемого и удаляемого устройством.

Не подключайте устройство к электросети иных параметров, нежели это указано на наклейке изделия на корпусе устройства.

Никогда не используйте поврежденный провод питания.

Никогда не прикасайтесь мокрыми руками к подключенным к электросети кабелям питания.

Никогда не погружайте провода удлинителей и штыревые разъемы в воду.

Не монтируйте и не эксплуатируйте устройство на неровных поверхностях и иных неустойчивых плоскостях.

Никогда не эксплуатируйте данное устройство во взрывоопасной и содержащей агрессивные вещества среде.

## МОНТАЖ

### МЕХАНИЧЕСКОЕ ПОДКЛЮЧЕНИЕ

Монтажные работы могут выполнять только обученные и квалифицированные работники.

Устройство должно быть установлено прочно и жестко, что обеспечит безопасную его эксплуатацию.

Не подсоединяйте колена вблизи монтажных фланцев устройства. Минимальный отрезок прямого воздухопровода между устройством и первым ответвлением воздухопроводов в канале забора воздуха должен составлять 1xD, в канале отвода воздуха – 3xD, где D – диаметр воздухопровода. Для прямоугольных воздухопроводов

$$D = \sqrt{4 \times B \times H / \pi}$$

где B – ширина, а H – высота воздухопровода.

При подсоединении воздухопроводов обратите внимание на направление воздушного потока, (рис. 5) указанное на корпусе устройства.

Если смонтированное вентиляционное устройство прислонено к стене, шумовые вибрации могут передаваться в помещение и в том случае, когда шум от работающего вентилятора является допустимым. Монтировать устройство советуется на расстоянии 400 мм от ближайшей стены. Если это невозможно, для монтажа рекомендуется выбрать стену с помещением, для которого поднимаемый шум не важен.

Вибрация также может передаваться через пол. С целью снижения уровня шума пол, если имеется такая возможность, необходимо изолировать дополнительно.

Рекомендуется использовать жировой фильтр, снижающие наносы грязи на крыльчатке вентилятора. Наносы грязи нарушают баланс крыльчатки, возникают вибрации. Это может вызвать поломку двигателя вентилятора.

Рекомендуется использовать виброизоляционную прокладку (рис. 2).

К воздуховодам вентилятор монтируется саморезами или С профилем (рис. 3).

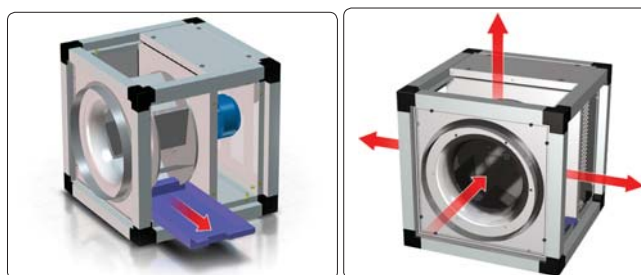
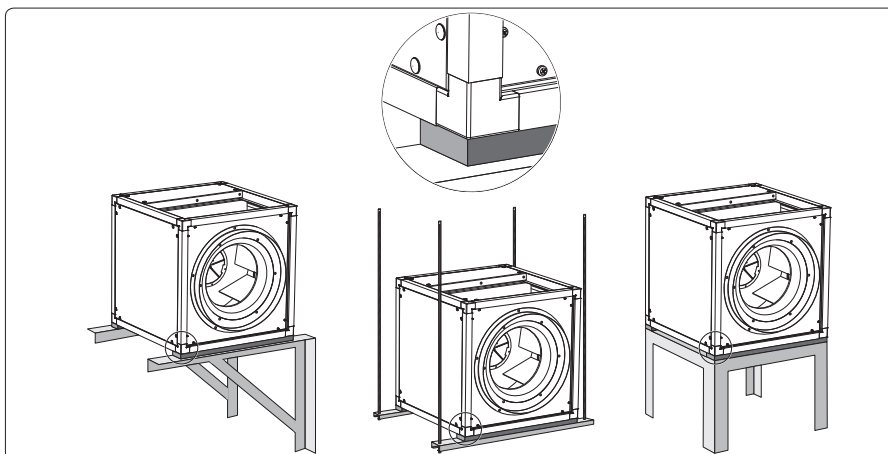
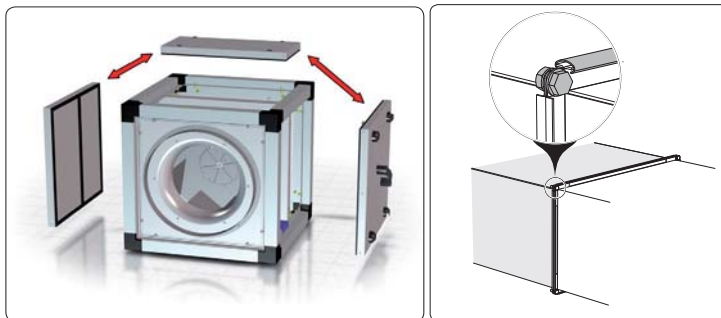
Монтаж необходимо произвести так, чтобы вес системы воздухопроводов и всех ее компонентов не нагружал вентиляционное устройство.

Если вес вентилятора снижает прочность системы воздухопроводов, необходимо дополнительно прикрепить вентилятор к полу, стене или потолку (рис. 3).

При подсоединении вентилятора к системе воздухопроводов рекомендуется использовать аксессуары – гибкие соединения LSV. Это уменьшит колебания, передаваемые устройством в систему воздухопроводов и окружающую среду.

При установке необходимо оставить достаточно места для открытия крышки обслуживания крыльчатки вентилятора.

Имеется возможность при необходимости изменить сторону обслуживания (рис. 1). Меняя сторону обслуживания, ванночку для жира нужно повернуть на 180° градусов.



## МОНТИРОВАНИЕ КОЗЕРЬКА



## ПУСК

Произвести пуск устройства могут только обученные и квалифицированные работники.

Перед пуском устройства необходимо убедиться, что цепь питания соответствует данным, указанным на наклейке.

Перед пуском устройства необходимо убедиться, что устройство подключено к источнику питания в соответствии со схемой электроподключения, которая приведена в настоящем документе и под крышкой коробки электрических соединений.

Перед пуском вентилятора необходимо убедиться, что контакты ТК подсоединены к внешнему устройству теплозащиты двигателя.

Перед пуском вентилятора необходимо убедиться в соблюдении перечисленных выше указаний по безопасности и монтажу.

После пуска устройства необходимо убедиться, что двигатель работает плавно, без вибраций и постороннего шума.

После пуска устройства необходимо убедиться, что направление создаваемого устройством воздушного потока соответствует направлению (направлениям), указанному на корпусе.

Необходимо убедиться, что ток, потребляемый устройством, не превышает максимального значения (указано на наклейке изделия).

Необходимо убедиться, что двигатель не перегревается. С регулятором.

Воспрещается включать и выключать вентилятор настолько часто, чтобы это вызвало перегрев обмоток двигателя или повреждение изоляции. НЕ БОЛЕЕ, чем 1 раз в минуту.

## ОБСЛУЖИВАНИЕ

Подшипники вентилятора не требуют обслуживания.

**Перед вентилятором необходимо использовать фильтр.** Подходящий фильтр должен быть выбран проектировщиком системы вентиляции.

Перед чисткой необходимо отключить напряжение питания и заблокировать выключатель, чтобы в процессе работы избежать случайного включения.

Необходимо подождать, пока не прекратится всякое механическое движение, остынет мотор и разрядятся подключенные конденсаторы (когда используется).

Следует убедиться, что вентилятор и установленные к нему части и аксессуары смонтированы прочно и надежно.

Чистку крыльчатки необходимо проводить осторожно, чтобы не нарушить ее балансировку.

Для чистки крыльчатки не используйте механические инструменты, струю сжатого воздуха или воды, агрессивные химические вещества.

При чистке вентилятора, не деформируйте крыльчатку, избегайте захвата влаги на электрические приборы и оборудование.

После осуществления технического обслуживания устройства и при монтаже его обратно в воздухопроводы, необходимо произвести те же самые действия, которые были указаны в пунктах «монтаж» и «пуск», и соблюдать другие требования, перечисленные в данном документе.

## НЕИСПРАВНОСТИ И ИХ УСТРАНЕНИЕ

Работы по устранению неисправностей могут выполнять только обученные и квалифицированные работники.

Перед тем как приступить к ремонтным работам, **НЕОБХОДИМО** отключить устройство от электропитания и подождать, пока не остынет двигатель вентилятора

Необходимо соблюдать перечисленные выше правила техники безопасности.

После отключения устройства необходимо:

Проверить соответствие напряжения и тока сети требованиям, приведенным на наклейке изделия.

Убедиться, что электрический ток поступает в устройство.

После устранения проблем, связанных с подачей электрического тока, повторно включить устройство.

Если двигатель вентилятора оснащен вмонтированной автоматической теплозащитой и электропитание не нарушено, но устройство не включается, необходимо:

Подождать 10-20 мин., пока двигатель не остынет.

Если при не отключенном электропитании через 10-20 мин. двигатель включается сам, это значит, что сработала автоматическая теплозащита. Необходимо найти причину перегрева двигателя и устранить ее.

Если двигатель вентилятора с термokonтактной защитой остановился вследствие перегрева и сработала внешняя защита, необходимо: В течение 15-20 мин. дать двигателю остыть.

Устранить причину перегрева двигателя.

Повторно включить вентилятор.

Если мотор повторно не включается, необходимо:

Отключить напряжение питания.

Убедиться, что крыльчатка не заблокирована.

Если это не помогает, необходимо обратиться к поставщику.

## ЭЛЕКТРИЧЕСКОЕ ПОДКЛЮЧЕНИЕ

В оборудовании находятся крутящиеся элементы, которые подключаются к сети электропитания. Это может быть опасно для здоровья и жизни человека. Поэтому, выполняя монтажные работы, необходимо соблюдать требования по технике безопасности. Если возникнут сомнения насчет безопасного монтажа и использования оборудования, обращайтесь к производителю или его представителю.

Монтажные работы могут выполнить только обученные и квалифицированные специалисты.

Убедитесь в том, что данные подключаемой электросети соответствуют данным, указанным на наклейке изделия на корпусе оборудования.

Подобранный питающий кабель должен соответствовать мощности оборудования.

Вентилятор необходимо подключить по установленной для него схеме электрического подключения, которая указана в этом документе и изображена под крышкой переключателя электрического подключения (рис. 06).

Перед подключением необходимо убедиться в том, совпадает ли схема электрического подключения в этом документе со схемой, указанной под крышкой коробки электрического подключения. В случае несоответствия строго запрещено подключать оборудование и необходимо обратиться к производителю или его представителю.

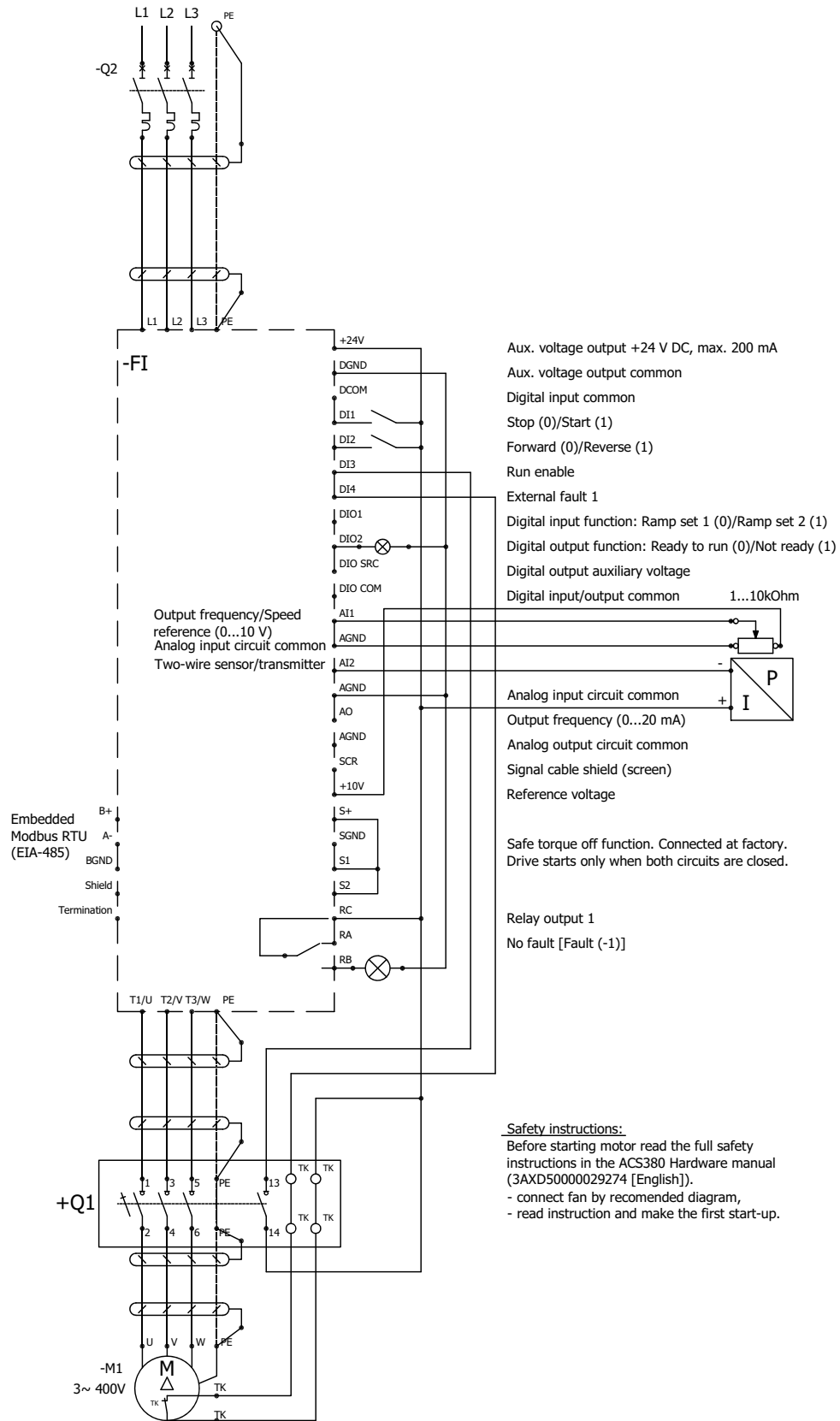
Устройство к источнику питания должно быть подключено через автоматический выключатель или другое устройство безопасности (Таблица 1).

Необходимо убедиться в том, подключен ли провод заземления.

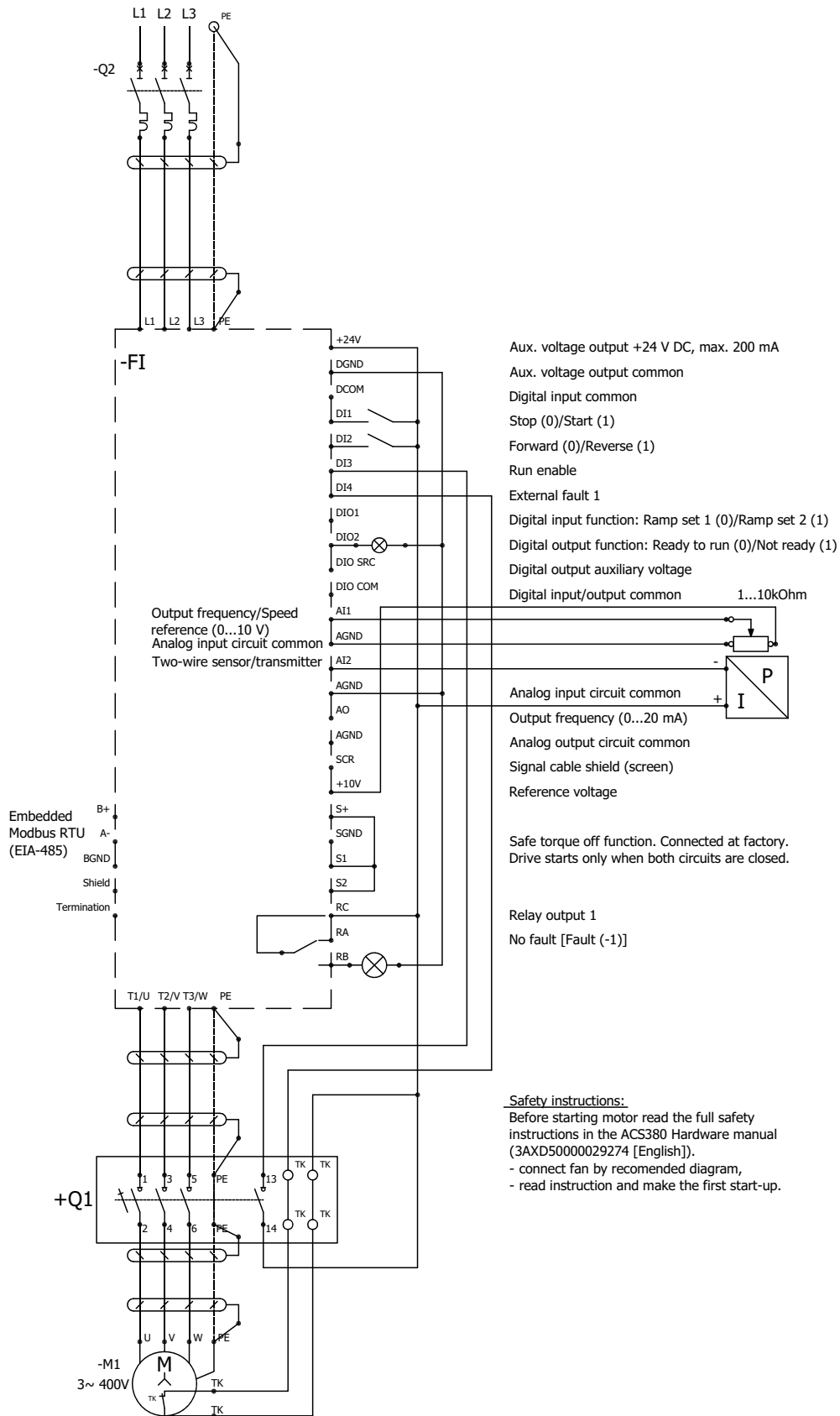
Если используется регулятор скорости двигателя оборудования, необходимо убедиться, что он обеспечивает безопасную работу двигателя.

Необходимо обеспечить минимальную скорость двигателя, у которого открываются задние заслонки для вытяжки.

**ПРИМЕЧАНИЕ:** для управления скорости вентиляторов KUB-T120 450-4L3, KUB-T120 500-4L3, KUB-T120 560-4L3 и KUB-T120 630-4L3 используются только преобразователи частоты. Для других вентиляторов используются: преобразователи частоты, автотрансформаторные или симисторные контроллеры скорости.

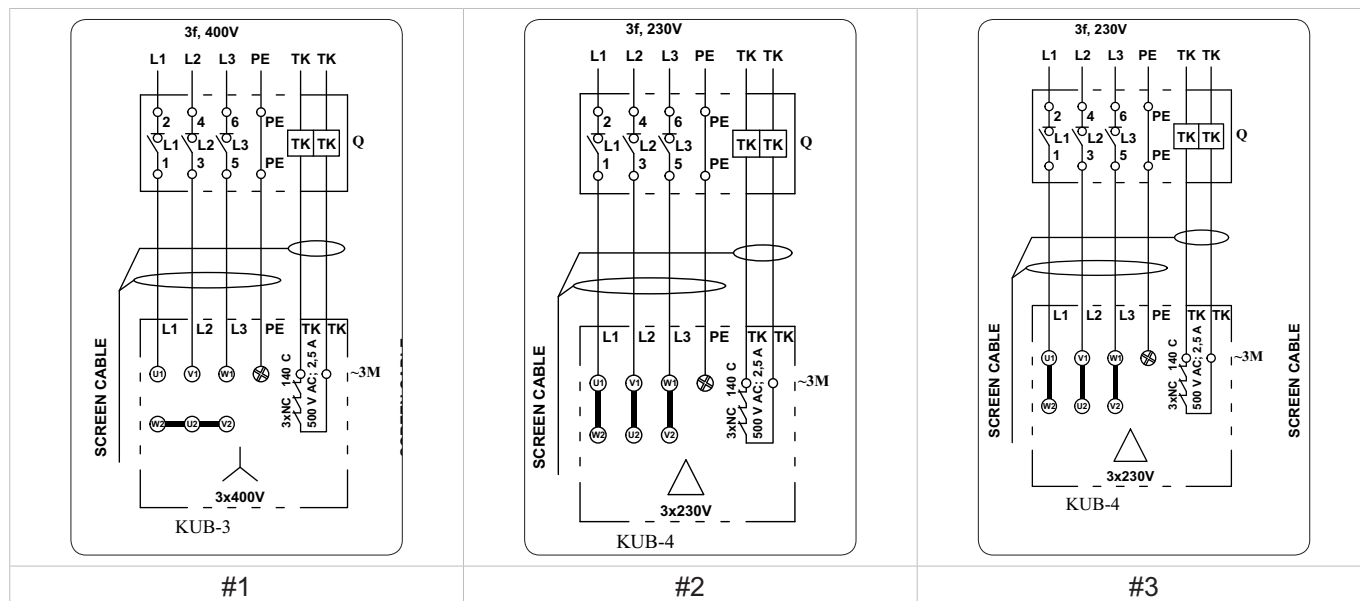


Star 3~ 400V



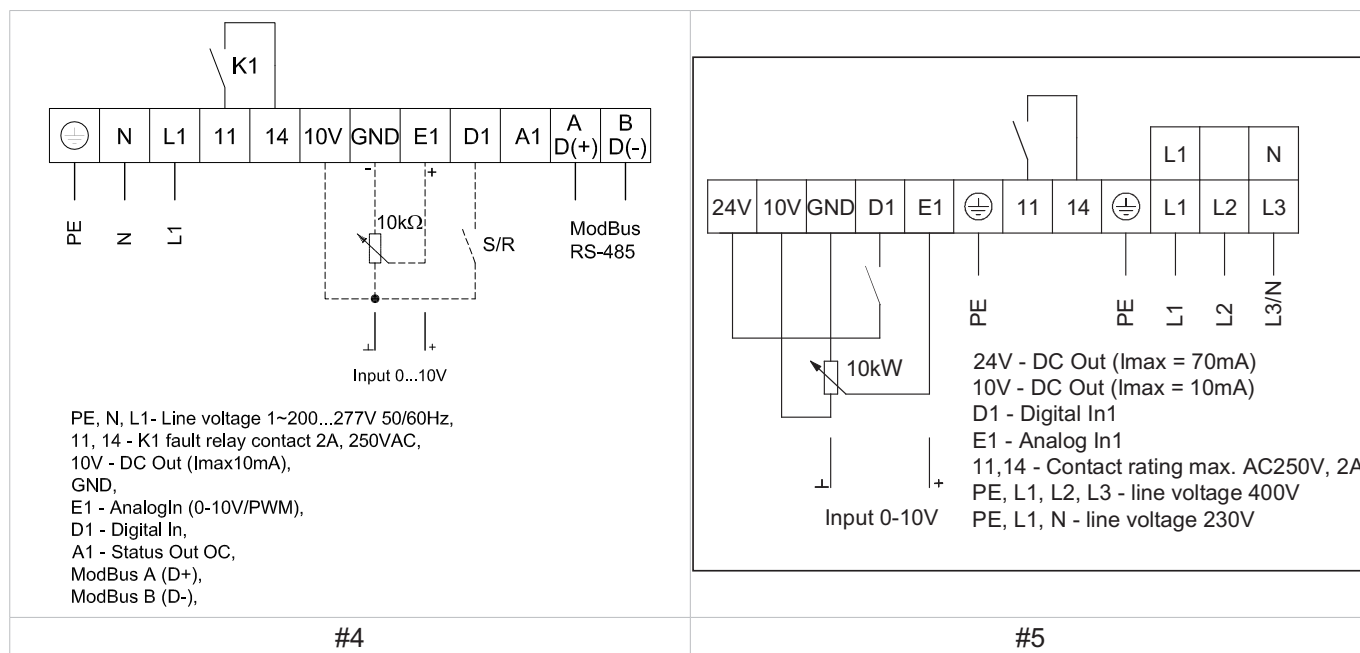
**Safety instructions:**  
 Before starting motor read the full safety instructions in the ACS380 Hardware manual (3AXD5000029274 [English]).  
 - connect fan by recommended diagram,  
 - read instruction and make the first start-up.

**СХЕМА ЭЛ. СОЕДИНЕНИЙ**



Q - переключатель, M - двигатель вентилятора

NOTE: Fan with frequency converter (if used) must be connected with screened cable in compliance with EMC standards.

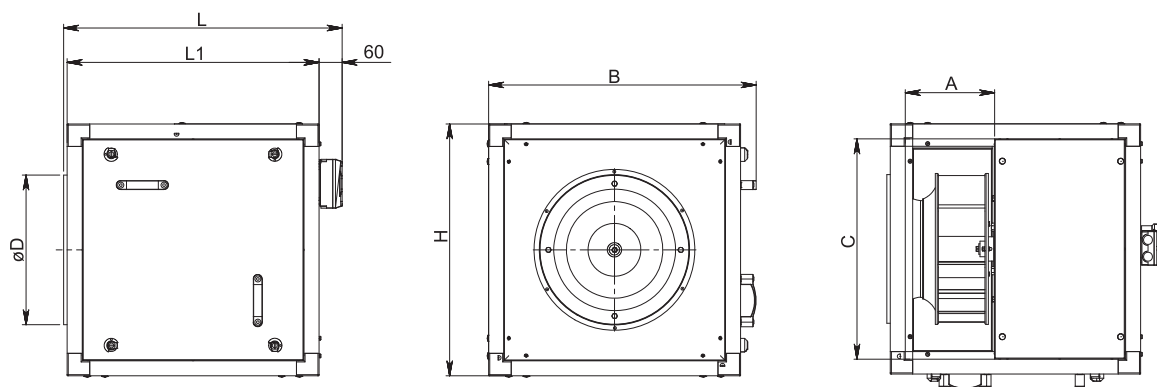


**ВЫБОР КАБЕЛЯ ПИТАНИЯ И ЗАЩИТНОГО УСТРОЙСТВА**

KUB T120		355-4L3	400-4L3	450-4L3	500-4L3	560-4L3	630-4L3
Сечение шнура питания	[mm <sup>2</sup> ]	4x1,0	4x1,0	4x1,0	4x1,0	4x1,0	4x1,5
Защитное устройство; автоматический выключатель	[A]	3P C4	3P C4	3P C4	3P C4	3P C6	3P C10



## РАЗМЕРЫ



	øD	L	L1	H	A	B	C	m
	[mm]	[mm]	[mm]	[mm]	[mm]	[mm]	[mm]	[kg]
<b>KUB T120</b>								
355-4L3	355	570	500	500	225	540	420	33
400-4L3	400	740	670	670	240	712	590	55
450-4L3	450	740	670	670	275	712	590	62
500-4L3	500	740	670	670	310	712	590	66
560-4L3	560	870	800	800	355	840	720	98
630-4L3	630	940	865	865	385	905	785	138
<b>KUB ЕКО</b>								
100-630	510		1000	1000				116
50-355	261		500	500				28
67-400	325		670	670				50
67-500	412		670	670				51
80-560	461		800	800				75
80-630	512		800	800				87

## ТЕХНИЧЕСКИЕ ДАННЫЕ

<b>KUB T120</b>		<b>355-4L3</b>	<b>400-4L3</b>	<b>450-4L3</b>	<b>500-4L3</b>	<b>560-4L3</b>	<b>630-4L3</b>
Напряжение/Частота	[V/Hz]	~3,400/50	~3,400/50	~3,400/50	3,400/50	~3,400/50	~3,400/50
мощность	[kW]	0,35	0,54	0,92	1,44	2,5	4,876
сила тока	[A]	1,06	1,38	2,13	3,08	5,04	8,9
обороты	[min <sup>-1</sup> ]	1340	1390	1430	1430	1440	1440
максимальный воздушный поток	[m <sup>3</sup> /h]	2619	3976	5645	7404	10942	14200
макс. темп. воздуха	[C°]	+40	+40	+40	+40	+40	+40
мин. темп. воздуха	[C°]	-40	-40	-40	-40	-40	-40
класс защиты мотора		IP-55	IP-55	IP-55	IP-55	IP-55	IP-55
схема эл. подключения		#1 - #2 <sup>2</sup>	#1 - #2 <sup>2</sup>	#1	#1 - #2 <sup>2</sup>	#1 - #2 <sup>2</sup>	#3

<sup>1</sup> Скорость вращения управляется с преобразователем частоты. Стандарт мотора - IE2.

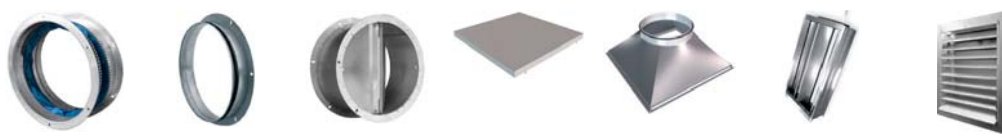
<sup>2</sup> При предоставленных технических данных используя #1 эл. схему подключения. Используя #2 эл. схему подключения технические данные будут разные.

<b>KUB ЕКО</b>		<b>100-630</b>	<b>50-355</b>	<b>67-400</b>	<b>67-500</b>	<b>80-560</b>	<b>80-630</b>
Напряжение/Частота	[V/Hz]	~1,230/50	~1,230/50	~3,400/50	~3,400/50	~3,400/50	~3,400/50
мощность	[kW]	0,407	0,764	1,286	1,573	2,956	2,900
сила тока	[A]	1,93	3,46	2,04	2,45	4,55	4,48
обороты	[min <sup>-1</sup> ]	2010	1700	1400	1230	1230	1230
макс. темп. воздуха	[C°]	60	60	60	60	60	60
мин. темп. воздуха	[C°]	-15	-15	-15	-15	-15	-15
класс защиты мотора		IP-54	IP-54	IP-54	IP-54	IP-54	IP-54

схема эл. подключения		#1	#2	#2	#2	#2	#2
-----------------------	--	----	----	----	----	----	----

\*\* - Available as an accessory

## ПРИНАДЛЕЖНОСТИ

	
<b>KUB T120</b>	
355-4L3	✓ ✓ ✓ ✓ ✓ ✓ ✓
400-4L3	✓ ✓ ✓ ✓ ✓ ✓ ✓
450-4L3	✓ ✓ ✓ ✓ ✓ ✓ ✓
500-4L3	✓ ✓ ✓ ✓ ✓ ✓ ✓
560-4L3	✓ ✓ ✓ ✓ ✓ ✓ ✓
630-4L3	✓ ✓ ✓ ✓ ✓ ✓ ✓

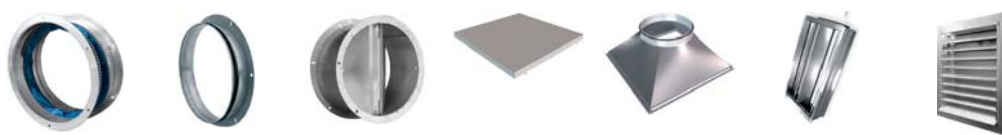
KUB T120	TGRV	TGRT	Преобразователи частоты	PR
			3X400 V	
355-4L3	-	2	ACS380-042S-01A8-4 Pn: 0,55kW, In: 1,8A IP20	420x420-355
400-4L3	-	2	ACS380-042S-01A8-4 Pn: 0,55kW, In: 1,8A IP20	590x590-400
450-4L3	-	-	ACS380-042S-03A3-4 Pn: 1,1kW, In: 3,3A IP20	590x590-450
500-4L3	-	-	ACS380-042S-04A0-4 Pn: 1,5kW, In: 4,0A IP20	590x590-500
560-4L3	-	-	ACS380-042S-07A2-4 Pn: 3kW, In: 7,2A IP20	695x695-560
630-4L3	-	-	ACS380-042S-12A6-4 Pn: 5,5kW, In: 12,6A IP20	790x790-630

Напряжение преобразователей частоты при выходе 3 ~ 400 В, Вентиляторов с разъемом 3 ~ 200 В, с предлагаемыми преобразователями частоты подключать нельзя.

\*1 Скорость управляется только преобразователями частоты. Стандарт двигателей: IE2.



Если для управления скорости используется преобразователь частоты - нужно для устройства использовать экранированный кабель питания.

	
<b>KUB EKO</b>	
100-630	✓ ✓ ✓ ✓ ✓ ✓ ✓
50-355	✓ ✓ ✓ ✓ ✓ ✓ ✓
67-400	✓ ✓ ✓ ✓ ✓ ✓ ✓
67-500	✓ ✓ ✓ ✓ ✓ ✓ ✓
80-560	✓ ✓ ✓ ✓ ✓ ✓ ✓
80-630	✓ ✓ ✓ ✓ ✓ ✓ ✓

\* Only transmitter Stouch is supported by a pressure transducer S - 1141

## ECODESIGN DATA TABLE

<b>KUB EKO</b>		<b>100-630</b>	<b>50-355</b>	<b>67-400</b>	<b>67-500</b>	<b>80-560</b>	<b>80-630</b>
Declared typology		Unidirectional					
Type of drive		Variable					
Type of HRS		N/A	N/A	N/A	N/A	N/A	N/A
Nominal NRVC flow rate	[ m <sup>3</sup> /s ]	2,89	0,47	0,83	1,41	1,66	2,57
Effective electric power input	[ kW ]	2,9	0,41	0,79	1,27	1,52	2,98
SFPint	[ W/(m <sup>3</sup> /s) ]	N/A	N/A	N/A	N/A	N/A	N/A
Face velocity	[ m/s ]	0	0	0	0	0	0
Normal external pressure	[ Pa ]	580	422	493	448	494	600
Internal pressure drop of ventilation components	[ Pa ]	N/A	N/A	N/A	N/A	N/A	N/A
Static efficiency of fans used in accordance with Regulation No 327/2011	[ % ]	57,8	48,4	52,1	49,7	54	51,8
Declared maximum external leakage	[ % ]	<1	<1	<1	<1	<1	<1
Casing sound power level (L <sub>wa</sub> )	[ dB(A) ]	76	57	59	62	67	73
ErP Compliance		2018	2018	2018	2018	2018	2018
Internet address for disassembly instructions		<a href="http://www.salda.it">www.salda.it</a>					

## ДЕКЛАРАЦИЯ СООТВЕТСТВИЯ

Производитель:

**SALDA, UAB**  
Ул. Рагайнес 100  
LT-78109 Шауляй, Литва  
Тел.: +370 41 540415  
www.salda.lt

Принимая на себя полную ответственность, заявляем, что продукты – вентиляционная установка:

**Fan\***

(где «\*» означает возможный тип установки и модификацию).

связанные с настоящей декларацией, если их монтаж и эксплуатация осуществляется как это указано в инструкции по монтажу, соответствуют перечисленным далее директивам Европейского Союза:

**Директива о машинах и механизмах 2006/42/EC**  
**Low Voltage Directive 2006/95/EC**  
**EMC Directive 2014/30/EU**

The following regulations are applied in applicable parts:

**Ecodesign requirements for ventilation units Nr. 1253/2014;**  
**Energy labeling of residential units Nr. 1254/2014.**

К продуктам, в соответствующих долях, применяются следующие стандарты:

LST EN ISO 12100 - Safety of machinery - General principles for design - Risk assessment and risk reduction.  
LST EN 60204-1 - Safety of machinery - Electrical equipment of machines - Part 1: General requirements.  
LST EN 60335-1 - Household and similar electrical appliances. Safety. Part 1: General requirements.  
LST EN 60529 - Degrees of protection provided by enclosures (IP code).  
LST EN 60034-5 - Rotating electrical machines. Part 5: Degrees of protection provided by the integral design of rotating electrical machines (IP code)  
LST EN 61000-6-2 - Electromagnetic compatibility (EMC) -- Part 6-2: Generic standards - Immunity for industrial environments.  
LST EN 61000-6-3 - Electromagnetic compatibility (EMC) -- Part 6-3: Generic standards - Emission standard for residential, commercial and light-industrial environments.

В случае любой модификации продуктов данная декларация лишается силы.

**Уполномоченный орган:** Публичное учреждение Служба технического надзора, ул. Наугардуко 41, LT – 03227 Вильнюс, Литва, идентификационный номер 1399.

**Качество:** Деятельность SALDA UAB соответствует международному стандарту системы менеджмента качества **ISO 9001:2015**.

Дата 2019-02-01



Гиедрюс Тауянис  
Директор группы по развитию продуктов

## ГАРАНТИЯ

1. Изготовленное нами оборудование проходит испытания до отправки и отгружено из нашего завода в нормальном рабочем состоянии. Протокол испытаний прилагается. Прямому покупателю мы предоставляем Гарантию, в течении 2 лет, считая от даты выставления счета.
2. Если выясняется, что оборудование было повреждено во время перевозки, то претензии должны предъявляться перевозчику, поскольку мы не принимаем на себя никакой ответственности за такое повреждение.
3. Эта гарантия не распространяется если:
  - 3.1. не следуют инструкциям транспортировки, хранения, установки и обслуживания;
  - 3.2. неправильной эксплуатации, установки, пренебрежительного обслуживания;
  - 3.3. оборудованию, которому без нашего ведома и согласия были выполнены изменения или неквалифицированный ремонт;
  - 3.4. установка используется не по прямому назначению.
4. Гарантия не распространяется на следующие случаи неисправностей:
  - 4.1. при механических повреждениях;
  - 4.2. при повреждениях из-за внутрь попавших посторонних вещей, материалов, жидкостей;
  - 4.3. когда повреждение появляется после стихийных бедствий, аварии (изменение напряжения в сети, молния и т.д.) или несчастного случая.
5. Компания не несет ответственности за любые повреждения, причиненные прямо или косвенно, если они вызваны несоблюдением правил и условий использованием устройства, преднамеренным или небрежным поведением пользователей или третьих лиц.

Описанные ошибки эксплуатации и повреждения оборудования легко заметны, когда оборудование возвращается на наш завод и проводится первичный осмотр. Если покупатель устанавливает, что оборудование не работает или есть дефекты, то покупатель должен сообщить об этом нам в течение пяти дней и вернуть оборудование изготовителю на завод. Затраты доставки оплачиваются клиентом.



**Производитель может в любое время изменить этот технический паспорт без предупреждения, если в нем найдены типографические ошибки, или неточная информация, также усовершенствовав программы и (или) оборудование. Такие изменения будут внесены в новые издания технического паспорта. Все иллюстрации предназначены только иллюстрировать, по этому на них показанная установка может не соответствовать оригиналу.**

## ГАРАНТИЙНЫЙ ТАЛОН

Гарантийный срок  
**24 Месяца\***

Я получил полный набор готового к применению продукта и инструкции по применению. Условия гарантии прочитал и согласен с ними:

.....  
 Подпись покупателя

\*Смотрите. УСЛОВИЯ ГАРАНТИИ

*Уважаемый клиент, мы ценим Ваш выбор и гарантируем, что все вентиляционное оборудование, произведенное на нашем заводе проверено и тщательно протестировано. Покупателю продается и с территории завода отгружается и доставляется качественный товар. Вам предоставляется гарантия 24 месяца от даты выставления счета-фактуры. Нам важно ваше мнение, поэтому мы всегда ждем ваших замечаний, отзывов или предложения для улучшения технических и эксплуатационных параметров установок. Чтобы исключить недоразумения, просим внимательно ознакомиться с инструкцией монтажа и эксплуатации прибора. Серийный номер устройства на серебряной этикетке, прикрепленной к устройству, должен совпадать с номером, указанным в гарантийном талоне.*

*Гарантийный талон действителен, когда понятны печать продавца, записи продавца. Указанные данные запрещено каким-либо образом изменять, удалять или перезаписывать - такой талон недействителен.*

*Настоящим гарантийным талоном производитель подтверждает установленные законом обязательства по обеспечению защиты прав потребителей при обнаружении дефектов продукта.*

*Производитель оставляет за собой право отказать в предоставлении бесплатных услуг, если не соблюдены следующие условия гарантии.*





## ТАБЛИЦА ОБСЛУЖИВАНИЕ ПРОДУКТА

Название продукта\*

LOT номер\*

Подключение	Интервал	Дата
Очистка вентилятора	Один раз в год**	
Heat exchanger cleaning	Once a year**	
Замена фильтров	Каждые 3-4 месяцев**	

\* - Смотреть на этикетку продукта.

\*\* - Не менее.

**ПРИМЕЧАНИЕ.** Покупатель обязан заполнить "Таблицу обслуживание продукта".



MAN000213



Ragainės g. 100  
Šiauliai LT-78109, LITHUANIA

+370 41 540 415  
office@salda.lt